

KRK

現場型 フッ化物イオンモニター

高感度イオン電極法!
安定した固体膜センサー
内部液無補充型検出器!

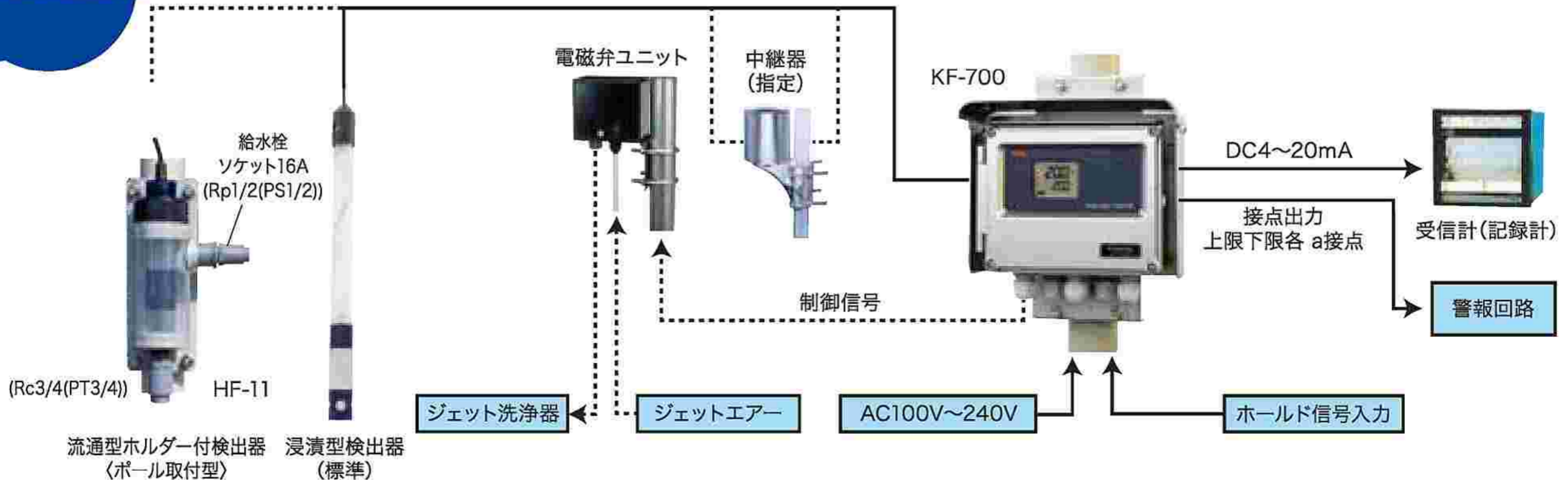


KF-700 Fluoride Ion monitor



高感度固体膜フッ化物イオン感応膜

測定系統図例



Kasahara

現場型フッ化物イオン計 KF-700

概要

本フッ化物イオンモニターは水中の遊離フッ化物イオン(F⁻)をイオン電極法で連続的に測定します。半導体工場やフッ化水素を使用する工場の排水、放流水等の監視用に使われます。

検水に一定濃度以上のカルシウム、アルミニウム、鉄が共存すると影響を受ける場合がありますのでご注意ください。

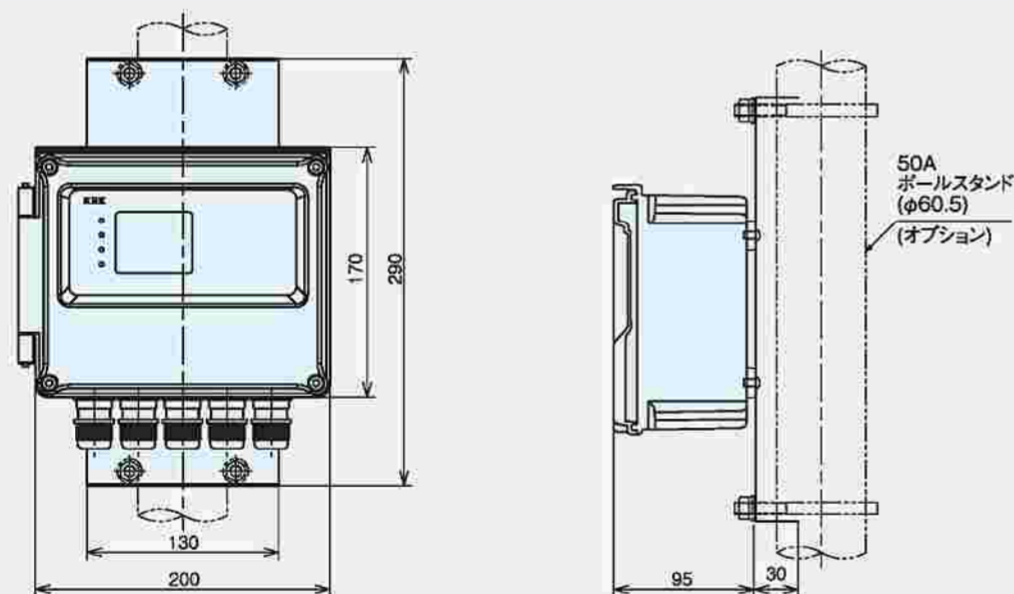
尚、本モニターは全フッ化物濃度は測定できません。

特長

- 信頼性の高いフッ化物イオン電極法**
フッ化ランタン固体膜をフッ化物イオン感応膜に使用しており、低濃度から高濃度まで直線性良く測定できます。
より正確に測定するためにはpHは中性付近でご使用下さい。
- 測定値シフト機能付で運転管理上の値に修正可能**
- ホールド機能付で保守時に出力をホールド可能**
(外部からの無電圧接点入力信号で)
- ヒステリシス設定機能、平均化機能付**
- 電極洗浄器スタンバイ(ご指定)**
電極先端に付着する汚れはジェット洗浄器で洗浄。
洗浄周期と洗浄時間は内蔵タイマーで任意設定や変更が可能。
- バックライト付液晶表示**
バックライト付で暗い時でも読み取りが容易です。

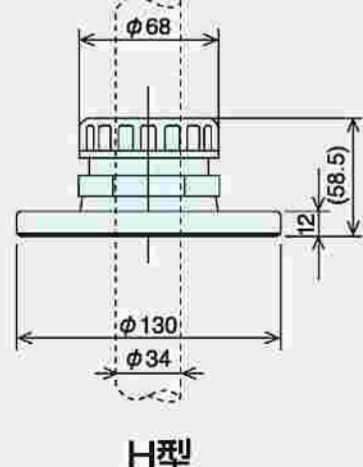
外形寸法図

KF-700(フードなし)



フランジ付PPホルダー取付具

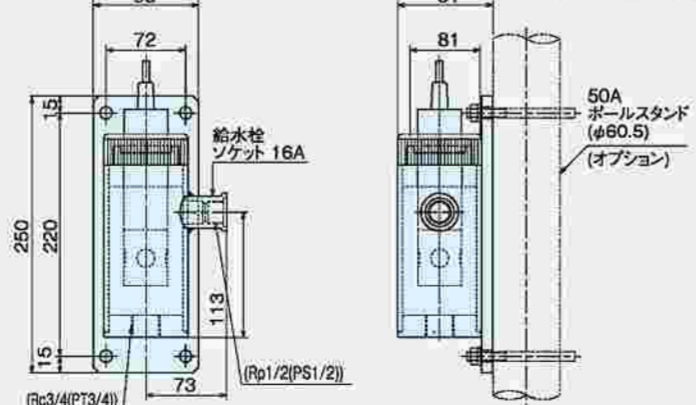
(オプション)



H型

流通型測定槽

(オプション)



電極はMK型使用

仕様

品名	現場設置型 フッ化物イオン計
型式	KF-700
測定原理	フッ化物イオン電極法
表示	LCD 4桁(バックライト付)
測定範囲	フッ化物イオン:0~1000mg/ℓ (1000mg/ℓ以上はご指定) 水温:0.0~50.0℃(表示のみ)
分解能	0.1mg/ℓ (0~199.9mg/ℓの範囲) 1mg/ℓ (200~1000mg/ℓの範囲)
再現性	±2% FS以内(一定温度で)
直線性	±2% FS以内(一定温度で)
伝送出力	DC4~20mA(絶縁型)、最大負荷抵抗500Ω以下、スケーリング機能付 レンジ1:0~10mg/ℓ レンジ2:0~100mg/ℓ レンジ3:0~1000mg/ℓ
校正機能	2点校正(LOW、HIGH)
警報接点	上限、下限各a接点(無電圧)、ヒステリシス設定機能付 接点容量:AC200V 1A以内(負荷抵抗)
ホールド機能	下記1又は2で伝送出力と警報接点出力をホールド ①MAINTキー操作時 ②洗浄器等からの外部無電圧接点入力
付加機能	洗浄器駆動/設定機能:洗浄出力(電源、接点出力/洗浄タイマー)
測定値シフト機能	±20mg/ℓ以内(測定値を運転管理上の値にあわせる機能)
温度補償	自動
電源電圧	AC85V~AC240V 50/60Hz
消費電力	約10VA
周囲温度	-5~45℃
構造	屋外設置、耐塵、防噴流型(IP65相当)
外形寸法、及び重量	計器本体:215×170×95 約1.75kg(取付板付) フード付:244×196×105 約2.5kg(取付板付)
材質	本体:ポリカーボネート、表面メタリックシルバー塗装付(耐候性)
設置方法	50Aポール又は壁取付け
配線口	ケーブルグランド5ヶ所(外形φ6~φ10ケーブル適用) ケーブルグランドを取外し、電線管接続可(G1/2)
標準構成	計器本体(取付け板付) 50A Uボルト:2ヶ フッ化物イオン検出器(MK-FYT+PPホルダー) フッ化物標準液(LOW/HIGH用)各250mℓ イオン強度調整剤(ISAB)250mℓ、校正容器:2ヶ、ピーカー
標準外仕様	50A取付けポールスタンド、中継器、流通型ホルダー、日除けフード ジェット洗浄器(別紙仕様書参照)

フッ化物イオン検出器 仕様

測定原理	イオン電極法(フッ化ランタン感応膜法)
型式	MK-FYT(内部液無補充型)
測定対象	水中の遊離フッ化物イオン(全フッ化物は測定対象外)
温度補償	自動温度補償(1KΩ)
試料水条件	温度:0~40℃ PH:4~9以内(出来るだけ一定のこと) 溶剤共存不可、凍結なきこと
材質	PP、PVC、フチルゴム、セラミック
電極ケーブル	5m標準(ご指定:ケーブル延長)
選択性	(F=1に対して) Al ³⁺ OH ⁻10 ⁻¹ Fe ³⁺1 Ca ²⁺10 ² NO ₃ ⁻ 、CH ₃ COO ⁻ 、HPO ₄ ²⁻10 ³ Cl ⁻ 、Br ⁻ 、I ⁻ 、HCO ₃ ⁻ 、SO ₄ ²⁻10 ⁴

電極ホルダー

型式	浸漬型 PP-1	流通型 HF-11	HF-11
接液部材質	フチルゴム、PP	フチルゴム、PVC、PP	同左
測定液温度	0~50℃	0~50℃	〃
測定液圧力	0.02MPa以下	0.2MPa以下	〃
ホルダー長	1m 1.5m 2m		
取付フランジ	ご指定	JIS10K、25A フランジ	
取付方法	L支具又は摺動フランジ取付	フランジ接続	ポール/壁取付

※本カタログに記載された仕様は性能改良のため予告なく変更する場合があります。

笠原理化工業株式会社

本社 埼玉県久喜市吉羽1丁目10番地10 〒346-0014
TEL.0480-23-1781(代) FAX.0480-23-2749
URL <http://www.krkjpn.co.jp>

KASAHARA CHEMICAL INSTRUMENTS CORP.
1-10-10 Yoshiba, Kuki-City, Saitama, Japan 〒346-0014

代理店

KRK