

# 4-WIRE system

## 現場型4線式pH(ORP)計

pH計 **PC-700**

ORP計 **OC-700**



写真はPC-700です



簡単なキ一操作

1. バックライト付液晶表示  
バックライト付で暗い時でも読み取りが容易です。
2. 保守時の出力ホールド機能  
保守の場合、伝送出力と接点出力はホールドすることが可能で、記録、制御系の乱れを防止出来ます。
3. 測定値シフト機能付  
運転管理上の値に合わせることが出来ます。
4. ヒステリシス設定機能、平均化機能付
5. 温度測定表示(PC-700)  
温度センサー内蔵のpH電極と組み合わせで自動温度補償と試料の温度測定表示が可能。  
(但し温度センサー無の場合は温度表示されません。)



流通型検出器  
ボール取付型

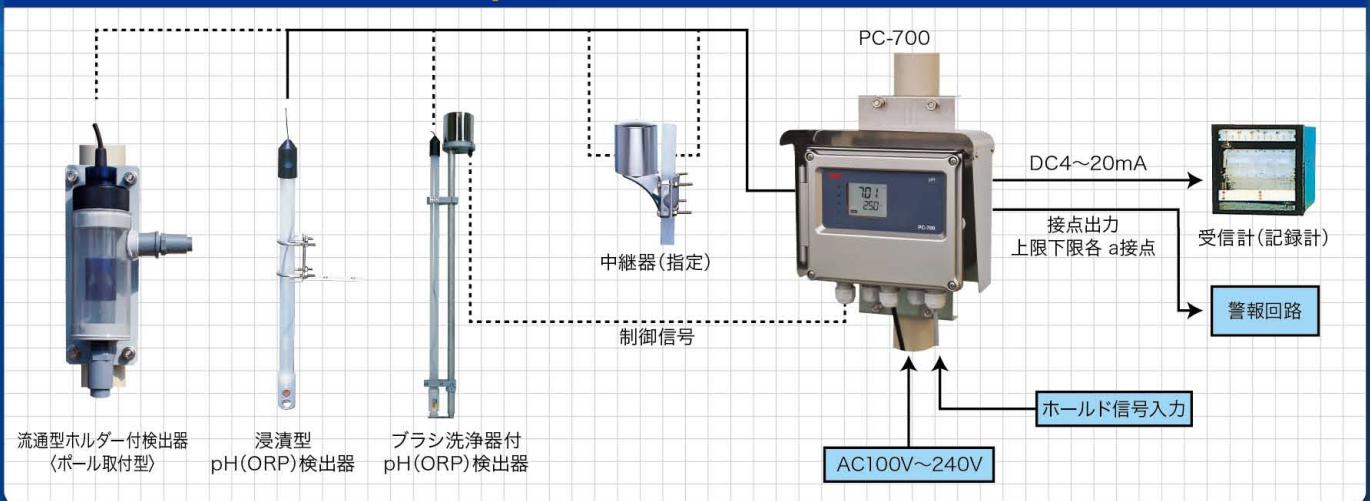


投込式  
pH(ORP)検出器



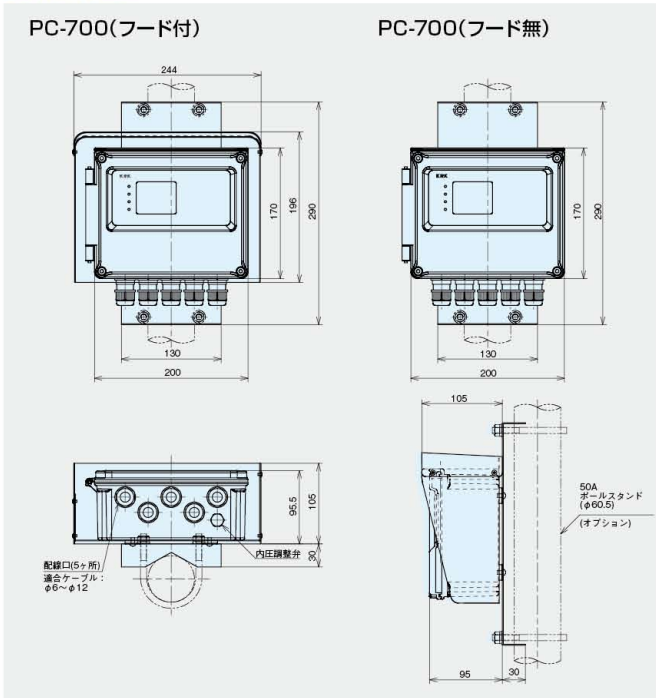
浸漬型  
pH(ORP)検出器

### pH/ORP測定系統図例

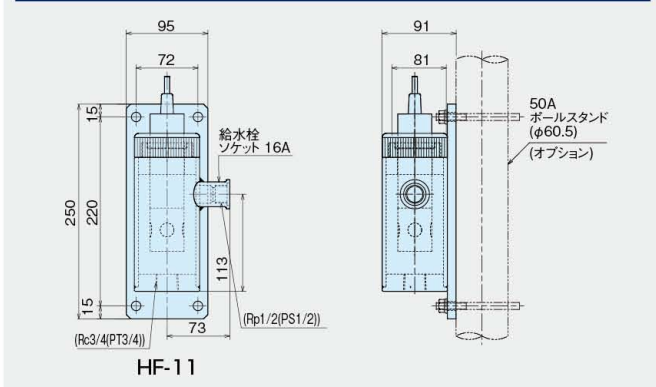


# 現場型4線式pH/ORP計 PC-700 OC-700

## ■外形寸法図



## 流通型ホルダー付検出器



## ■pH電極仕様

| 型式     | 用途 / 内部液 / 液絡部 | 圧力、温度補償抵抗値   | 常用温度範囲 | ポディー材質     | ケーブル |
|--------|----------------|--------------|--------|------------|------|
| GR-1   | 一般用/補充型/スリーブ   | 常圧、無         | 0~45℃  | ガラス/シリコンゴム | 5m   |
| GR-11  | 一般用/無補充型/セラミック | 常圧、1KΩ       | 0~45℃  | ガラス/ブチルゴム  | 5m   |
| GR-1B  | 流通型/無補充型/セラミック | 常圧、無         | 0~45℃  | ガラス/ブチルゴム  | 5m   |
| MK-1   | 一般用/無補充型/セラミック | 0.2MPa以下、1KΩ | 0~45℃  | ガラス/ブチルゴム  | 5m   |
| MK-11  | 一般用/無補充型/セラミック | 0.2MPa以下、1KΩ | 0~45℃  | ガラス/ブチルゴム  | 5m   |
| GR-10A | 一般用/補充型/スリーブ   | 常圧、無         | 0~45℃  | ガラス/シリコンゴム | 5m   |

## ■ORP電極仕様

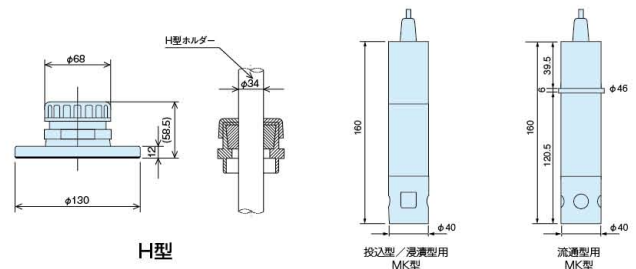
| 型式     | 用途 / 内部液 / 液絡部 | 圧力       | 常用温度範囲 | ポディー材質     | ケーブル |
|--------|----------------|----------|--------|------------|------|
| OR-1   | 一般用/補充型/スリーブ   | 常圧       | 0~45℃  | ガラス/シリコンゴム | 5m   |
| MK-OR  | 一般用/無補充型/セラミック | 常圧       | 0~45℃  | ガラス/ブチルゴム  | 5m   |
| MK-ORF | 流通型/無補充型/セラミック | 0.2MPa以下 | 0~45℃  | ガラス/ブチルゴム  | 5m   |

## ■仕様

| 品名        | 現場設置型 4線式pH計   | 現場設置型 4線式ORP計                   |
|-----------|--|---------------------------------|
| 型式        | PC-700   | OC-700                          |
| 方式        | ガラス電極法   | 白金電極法                           |
| 表示        | LCD3・1/2桁(バックライト機能付)   |                                 |
| 測定範囲      | pH:0.00~14.00<br>水温:0.0~50℃<br>(温度測定素子内蔵電極仕様の場合のみ)   | ORP:0~±1900mV<br>無              |
| 分解能       | pH:0.01<br>水温:0.1℃   | ORP:1mV<br>.....                |
| 再現性       | ±0.2pH以内   | ±2mV以内                          |
| 伝送出力      | DC4~20mA(絶縁型)、負荷抵抗550Ω以下<br>スケール機能付<br>1pH間隔で任意のレンジ設定可能<br>出荷時0~14PH   |                                 |
| 警報接点      | 上限、下限各α接点(無電圧)、ヒステリシス設定機能付<br>接点容量:AC200V 1A以内(負荷抵抗)   |                                 |
| ホールド機能    | 下記1又は2で伝送出力と警報接点出力をホールド<br>①保守モードスイッチ操作時<br>②洗浄器等からの外部無電圧接点入力時   |                                 |
| 洗浄機能      | 洗浄器駆動/設定機能: 洗浄出力(電源、接点出力/洗浄タイマー設定機能)   |                                 |
| 測定値シフト機能  | ±1pH以内   | 100mV以内<br>(測定値を運転管理上の値にあわせる機能) |
| 温度補償      | ①固定:1KΩ固定抵抗標準付<br>(温度補償無電極仕様の場合)<br>②自動:(温度補償付pH電極仕様の場合)   | 無<br>無                          |
| 電源電圧      | AC85V~AC240V 50/60Hz   |                                 |
| 消費電力      | 約10VA  |                                 |
| 周囲温度      | -5~45℃   |                                 |
| 構造        | 屋外設置、耐塵、防噴流型(IP65相当)   |                                 |
| 外形寸法、及び重量 | 計器本体:215×170×95 約1.75kg(取付板付)<br>フード付:244×196×105 約2.5kg(取付板付)   |                                 |
| 材質        | 本体:ポリカーボネート、表面メタリックシルバー塗装付(耐候性)  |                                 |
| 設置方法      | 50Aポール又は壁取付け   |                                 |
| 配線口       | ケーブルグラント5ヶ所(外形φ6~φ10ケーブル適用)<br>ケーブルグラントを取外し、電線管接続可(G1/2)   |                                 |
| 標準構成      | 構成1:計器本体(取付け板付)<br>構成2:計器本体(取付け板付)<br>電極(種類はご指定)、PPホルダー(1m)、ホルダーL支持具<br>電極内部液:500mℓ(MK型は付属無)、ピーカー:3ヶ<br>校正用セット:pH標準液(pH4又はpH7)(但しORP計の場合は付属せず) |                                 |
| 標準外仕様     | 50A取付けポールスタンド、中継器、流通型ホルダー、日除けフード<br>ブラシ洗浄器:別紙仕様書参照<br>ジェット洗浄器:別紙仕様書参照  |                                 |

## フランジ付PPホルダー取付具

## ダブルジャンクション型 / 内部液無補充型



## ■電極ホルダー

| 型式     | 浸漬型 PP-1                   | 流通型 HF-11        |
|--------|----------------------------|------------------|
| 接液部材質  | ブチルゴム、PP                   | ブチルゴム、PVC        |
| 測定液温度  | 0~50℃                      | 0~50℃            |
| 測定液圧力  | 0.02MPa以下                  | 0.2MPa以下         |
| ホルダー長  | 1m 1.5m 2m                 |                  |
| 組合わせ電極 | GR-1/OR-1/MK-1/MK-11/MK-OR | MK-1/MK-11/MK-OR |

※本カタログに記載された仕様は性能改良のため予告なく変更する場合があります。

# 笠原理化工業株式会社

本社 埼玉県久喜市吉羽1丁目10番地10 〒346-0014  
TEL.0480-23-1781(代) FAX.0480-23-2749  
URL <http://www.krkjpn.co.jp>

**KASAHARA CHEMICAL INSTRUMENTS CORP.**  
1-10-10 Yoshiba, Kuki-City, Saitama, Japan 〒346-0014

代理店

**KRK**