

工業用DO計 溶存酸素計

エアレーションタンクのDO監視と制御に



DC-502G

パネル計装型



DC-700

現場設置型

NEW DOセンサー

OXNIT[®]

※OXNITは笠原理化学工業(株)の酸素センサーの登録商標です。

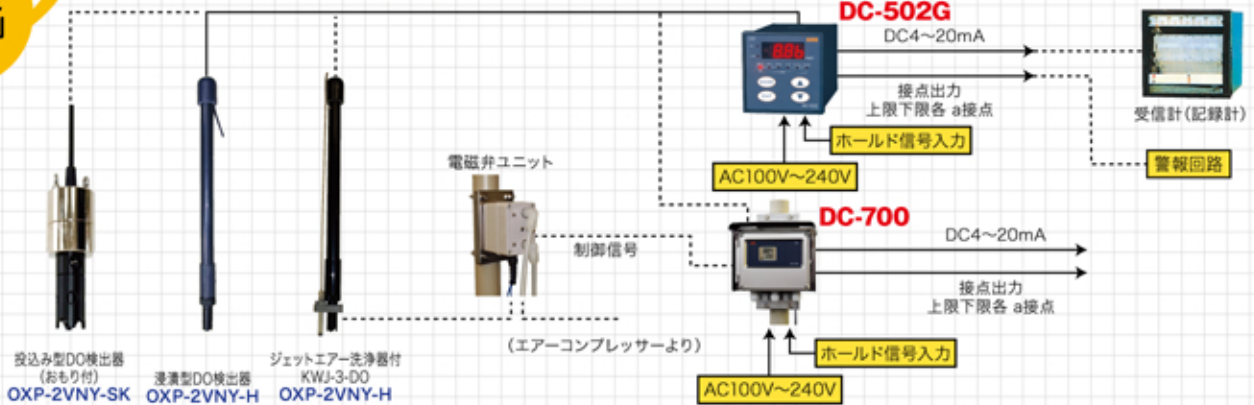


OX-VW2

2ピン式センサー接触子

DO測定
系統図例

NEW プロブOXPシリーズ



工業用溶存酸素計

DC-502G

パネル計装型

DC-700

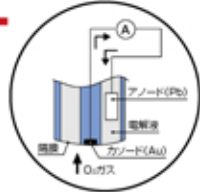
現場設置型

NEW DOセンサー **OX-VW2**
OXNIT®



2ピン型接触子付
カートリッジセンサー

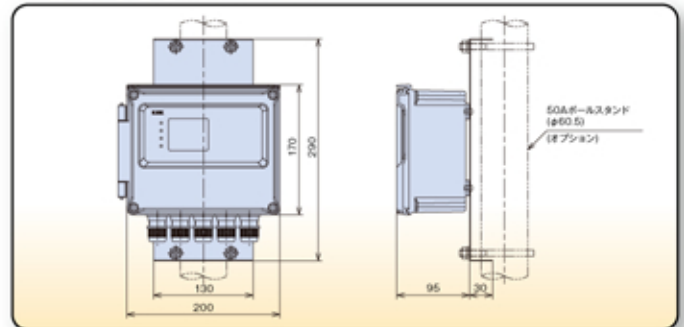
Long Life
DOセンサー



※OXNITは笠原理化学工業(株)の酸素センサーの登録商標です。

本DOモニターはガルバニ電極を採用し、水中の溶存酸素を高精度で連続的に測定することができます。用途として、活性汚泥 wastewater 処理装置のバッキ槽や河川、沼、海等のDO測定に威力を発揮します。又、センサー性能が寿命の場合、カードリッジ式DOセンサーで簡単に交換できます。

DC-700外形寸法図



DC-502G 仕様

型式	DC-502G
測定原理	ガルバニ電池法、カートリッジセンサー式
表示	LED赤3・1/2桁
測定範囲	0.00~19.99mg/ℓ(ご指定:0.0~19.9mg/ℓ)
分解能	0.01mg/ℓ標準(又は0.1計器内部切換)
再現性	0.02mg/ℓ以内(等価入力で)
伝送出力	DC4~20mA(絶縁型)、負荷抵抗 500Ω以下 レンジ1:0.00~5.00mg/ℓ レンジ2:0.00~10.00mg/ℓ レンジ3:0.00~19.99mg/ℓ
接点出力	上限、下限各a,b接点(無電圧)、接点容量AC240V/1A以内 ヒステリシス設定機能
ホールド出力	保守時外部からの無電圧接点信号入力により伝送出力と接点出力をホールド
温度補償	半導体温度素子による自動温度補償
塩分補正	塩素イオン濃度 O又は19.000mg/ℓ(計器内部切換) 工場出荷時は0mg/ℓ(Cℓ⁻)に設定
校正機能	①空気校正 ②飽和水による校正
表示機能	MEAS,ZERO,SPAN,ALM,RANGE,CHECK
電源電圧	AC85~240V, 50/60Hz
外形寸法	96(W)×96(H)×163(D)
実装回路基板	鉛フリー(DOセンサー除く)
標準構成	計器本体、DO検出器:【DOプローブ、DOセンサー OXNIT:OX-VW2】 パネル取付具、酸素ゼロ剤、飽和表、取扱説明書、保証書

DC-700 仕様

測定原理	ガルバニ電池法、カートリッジセンサー式
表示	LCD 4桁2段リフレイト付
測定範囲	DO (上段表示):0.00~20.00mg/ℓ 水温(下段表示):0.0~45℃(温度は表示のみ)
再現性	±0.1mg/ℓ以内(等価入力で)
伝送出力	4~20mAADC(絶縁型)、負荷抵抗 550Ω以下 レンジ1:0.00~5.00mg/ℓ レンジ2:0.00~10.00mg/ℓ レンジ3:0.00~20.00mg/ℓ
警報接点	上限、下限各a接点(無電圧)、ヒステリシス設定機能付 接点容量:AC200V 1A以内
ホールド機能	下記①又は②で伝送出力と警報接点をホールド ① MAINTキー操作時 ② 洗浄器等からの外部無電圧接点入力時
付加洗浄機能	洗浄器駆動/設定機能:洗浄出力(電源、接点出力/洗浄タイマー設定機能)
測定値シフト機能	±1mg/ℓ以内
温度補償	自動温度補償
塩分補正	塩素イオン濃度 O又は19000mg/ℓ(Cℓ⁻)切替
校正機能	スパン校正:空気校正標準(又は酸素飽和水校正)
電源電圧	AC85V~AC240V 50/60Hz
消費電力	約10VA以下
周囲条件	温度:-5~45℃、湿度:85%RH以下
構造	屋外設置、耐塵、防噴流構造(IP65相当)
外形寸法及び重量	計器本体(フード無):215×170×95 約1.75kg(取付け板付) 計器(フード付):244×196×105 約2.5kg(取付け板付)
材質	ポリカーボネート、表面メタリックシルバー塗装付(耐候性)
設置方法	50Aポール又は壁面取付
配線口	ケーブルグランド5ヶ所(外形φ6~φ10ケーブル適用) ケーブルグランドを外し、電線管接続可能(G1/2)
標準構成	計器本体(取付け板付):日除けフードはご指定 DO検出器:【DOプローブ、DOセンサー OXNIT:OX-VW2】 酸素ゼロ剤、DO飽和表、取扱説明書
標準外付属	中継器、延長ケーブル、検出器取付けフランジ、ジェット洗浄器

DO検出器仕様

品名	工業用DO検出器(2接触子センサー付)
測定方式	ガルバニ電池法、カートリッジセンサー式
型式	① 浸漬型検出器:プローブ:OX-P-2VNY-H DOセンサー:OXNIT【OX-VW2】 ② 投込み型:プローブ:OX-P-2VNY-SK (重り付) DOセンサー:OXNIT【OX-VW2】
試料水条件	温度:0~45℃ 流速:10cm/sec以上
温度補償	自動温度補償
ケーブル	5m標準(ご指定:ケーブル延長)
浸漬型ホルダー長	1500mm標準(ご指定:L=2m)*OX-P-2VNY-Hの場合
標準付属品	カートリッジ式DOセンサー: OXNIT【OX-VW2】

DO検出器仕様

品名	工業用DO検出器
測定方式	ガルバニ電池法、カートリッジセンサー式
型式	① 浸漬型検出器 プローブ:OX-P-2VNY-H(フランジ取付はご指定) DOセンサー:OXNIT OX-VW2 ② 投込み型検出器 プローブ:OX-P-2VNY-SK(重り付) DOセンサー:OXNIT OX-VW2
試料水条件	温度:0~45℃ 流速:10cm/sec以上 溶剤共存不可、凍結なきこと
ケーブル	5m標準(ご指定:ケーブル延長)
浸漬型プローブ長	1.5m標準(ご指定:L=2m)*浸漬型OX-P-2VNY-Hの場合
標準付属品	DOセンサー OXNIT OX-VW2

※本カタログに記載された仕様は性能改良のため予告なく変更する場合があります。

笠原理化学工業株式会社

本社 埼玉県久喜市吉羽1丁目10番地10 〒346-0014
 TEL.0480-23-1781(代) FAX.0480-23-2749
 URL http://www.krkjpn.co.jp

KASAHARA CHEMICAL INSTRUMENTS CORP.
 1-10-10 Yoshiba, Kuki-City, Saitama, Japan 〒346-0014

KRK

代理店